

PRATIQUE

INSTRUCTION AU CANDIDAT

Le matériel collectif est à la disposition des candidats, ils doivent s'organiser pour l'utiliser sans perte de temps.

NOTATION PONCTUELLE

Les phases d'évaluation soulignées sont notées en cours d'épreuve. Le candidat doit présenter son travail au correcteur en mentionnant son numéro d'ordre.

IMPORTANT

À la fin de l'épreuve, les pièces sont immatriculées par double numérotage. Aucun signe particulier ne devra être inscrit sur les éléments.

COMPÉTENCES ÉVALUÉES

- C1-2 lire, analyser, et sélectionner les documents
- C2-2 organiser le poste de travail
- C3-2 effectuer les opérations de préparations, de débit
- C3-3 régler et mettre en œuvre les matériels
- C3-4 effectuer les opérations d'assemblage, de finition
- C3-5 contrôler la qualité en cours et en fin de réalisation

CAP SELLERIE GÉNÉRALE			
EPI : PRÉPARATION, MISE EN ŒUVRE, ARTS APPLIQUÉS		SUJET	
Durée : 12 heures	Code : 50 24 318	Coefficient : 10	SESSION 2006
			Page 1/7

Un client se rend dans l'entreprise SOISIEL pour la confection d'un jeu en mousse pour enfants. Ce module à destination d'une crèche sera probablement produit en série par la suite.

ON VOUS DONNE	ON VOUS DEMANDE	A VOTRE DISPOSITION
<ul style="list-style-type: none"> • un sujet (page 2/7) • une mise en situation de l'élément 1 et 2 (page 3/7) • un dessin côté de l'élément 1 (page 4/7) • un dessin côté de l'élément 2 (page 5/7) • une nomenclature (page 6/7) • les phases d'évaluation (page 7/7) 	<ul style="list-style-type: none"> • de décoder les dessins • de vérifier vos matières • d'exécuter un gabarit en papier pour la coupe de la mousse. • de couper la mousse de l'élément 1 suivant le dessin • de couper la mousse de l'élément 2 suivant le dessin • de coller partiellement les deux mousses de l'élément 1 • de couper et d'assembler le TEP de l'élément 1 • de couper et d'assembler le TEP de l'élément 2 • de garnir la mousse de chaque élément • de coller sur le dessous le retour pour chaque élément • de couper et de coller l'antidérapant des deux éléments • de procéder aux finitions 	<ul style="list-style-type: none"> • une scie à ruban • une scie mobile à mousse • une machine triple entraînement • un poste de collage

CAP SELLERIE GÉNÉRALE

EP1 : PRÉPARATION, MISE EN ŒUVRE, ARTS APPLIQUÉS

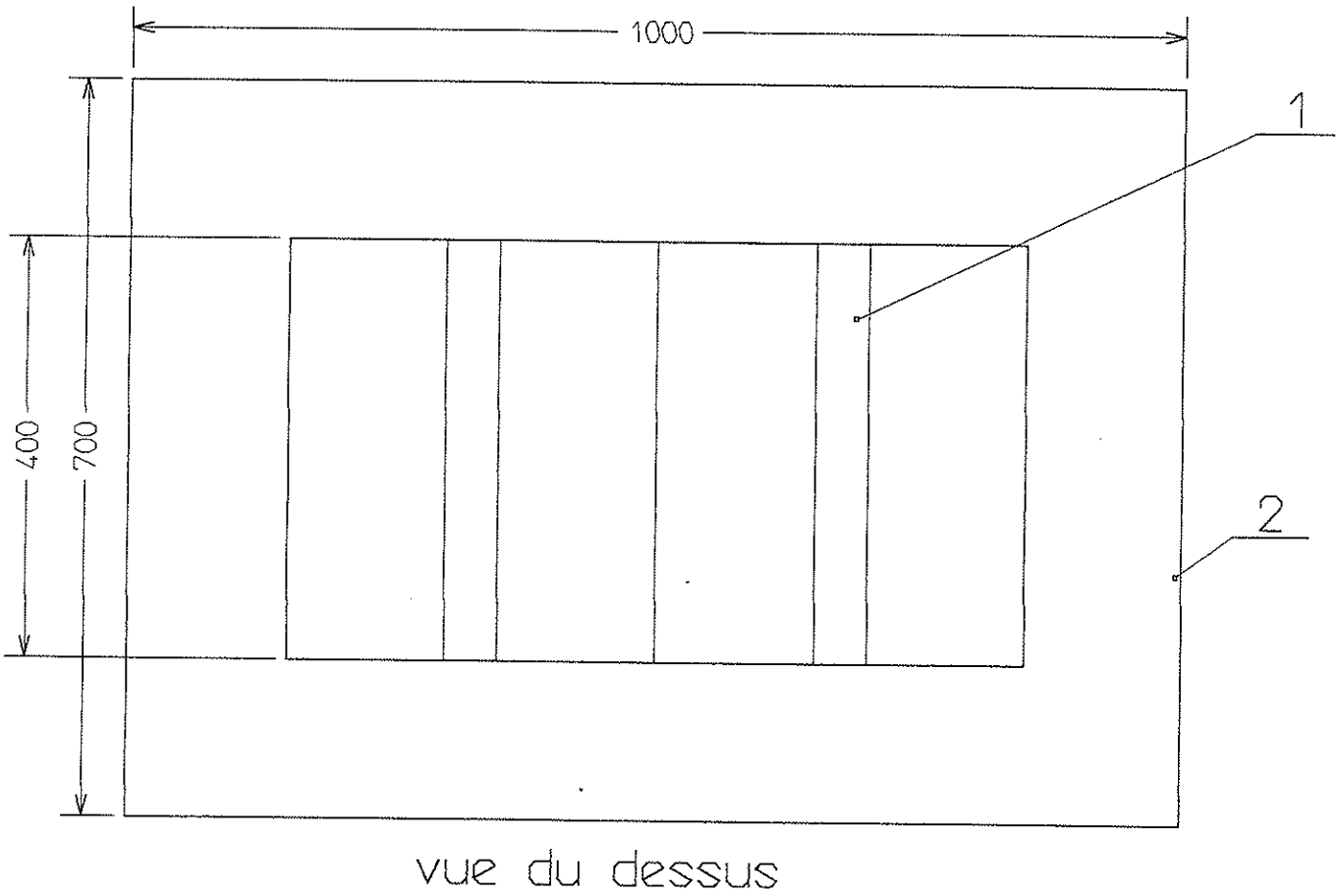
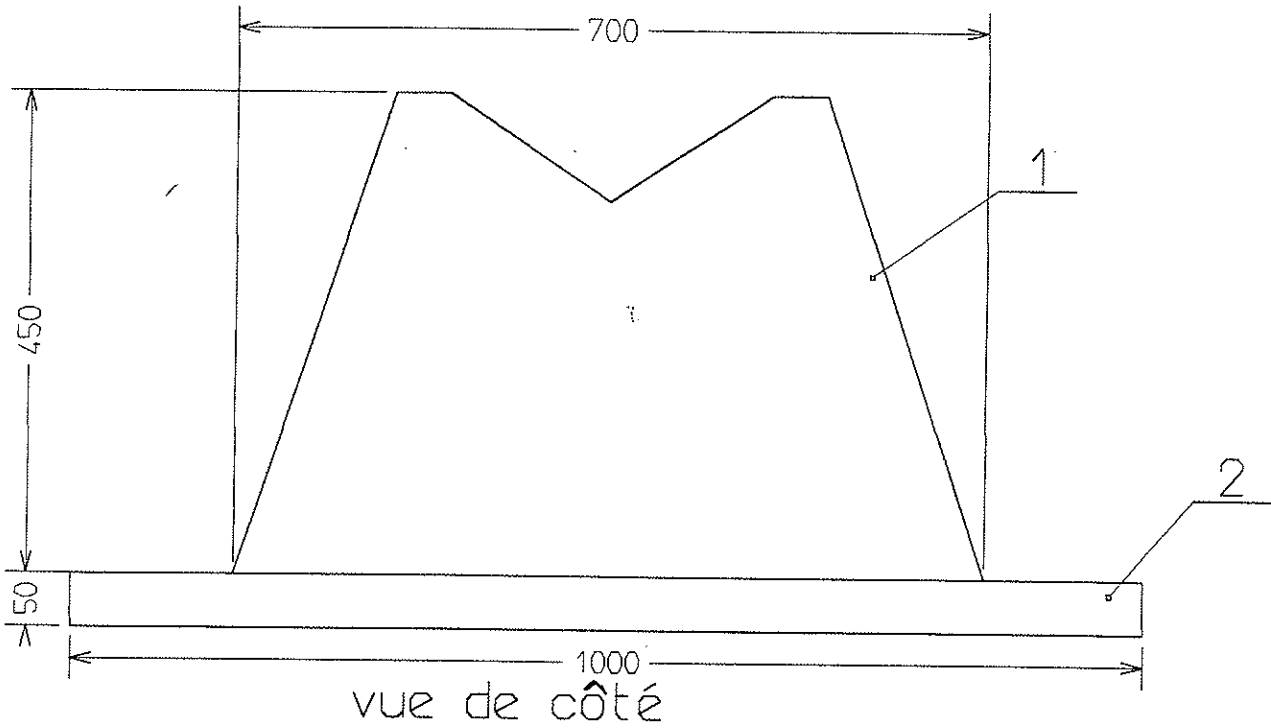
SUJET

Durée : 12 heures

Code : 50 24 318

Coefficient : 10

SESSION 2006



CAP SELLERIE GÉNÉRALE

EP1 : PRÉPARATION, MISE EN ŒUVRE, ARTS APPLIQUÉS

SUJET

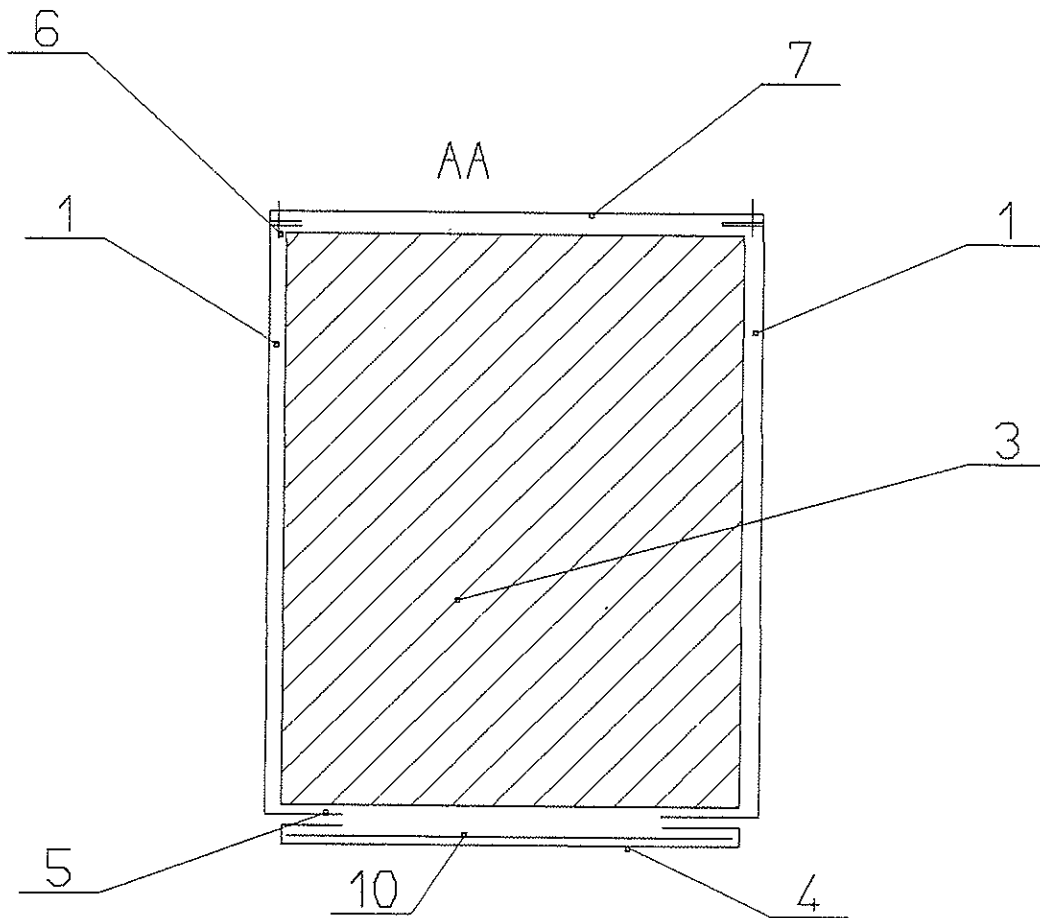
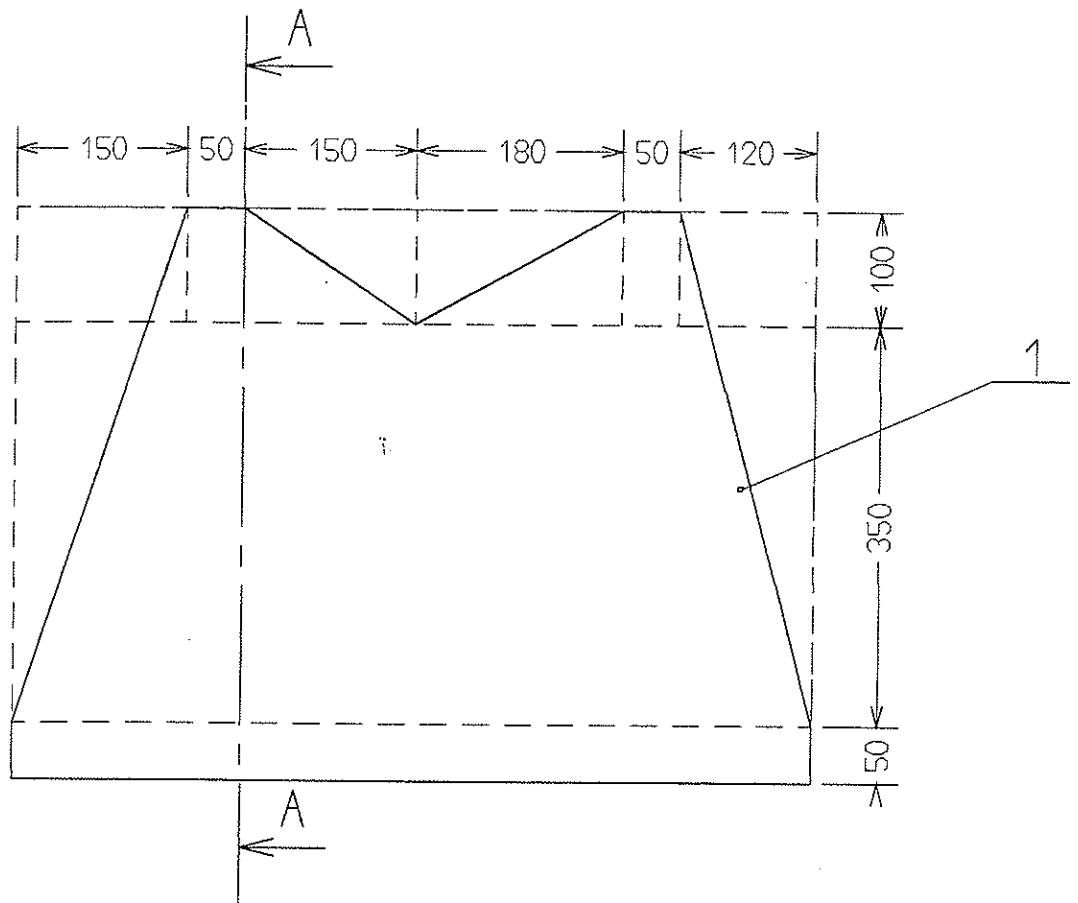
Durée : 12 heures

Code : 50 24 318

Coefficient : 10

SESSION 2006

Page 3/7



CAP SELLERIE GÉNÉRALE

EP1 : PRÉPARATION, MISE EN ŒUVRE, ARTS APPLIQUÉS

SUJET

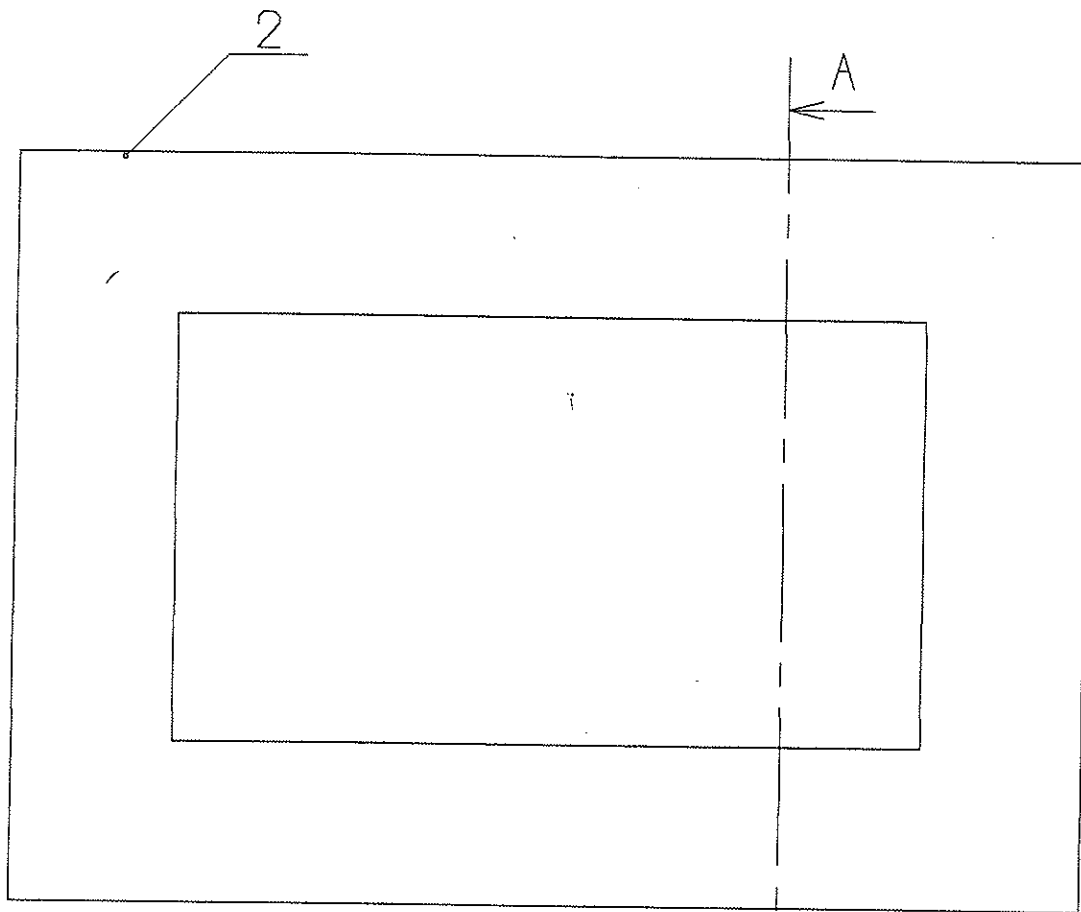
Durée : 12 heures

Code : 50 24 318

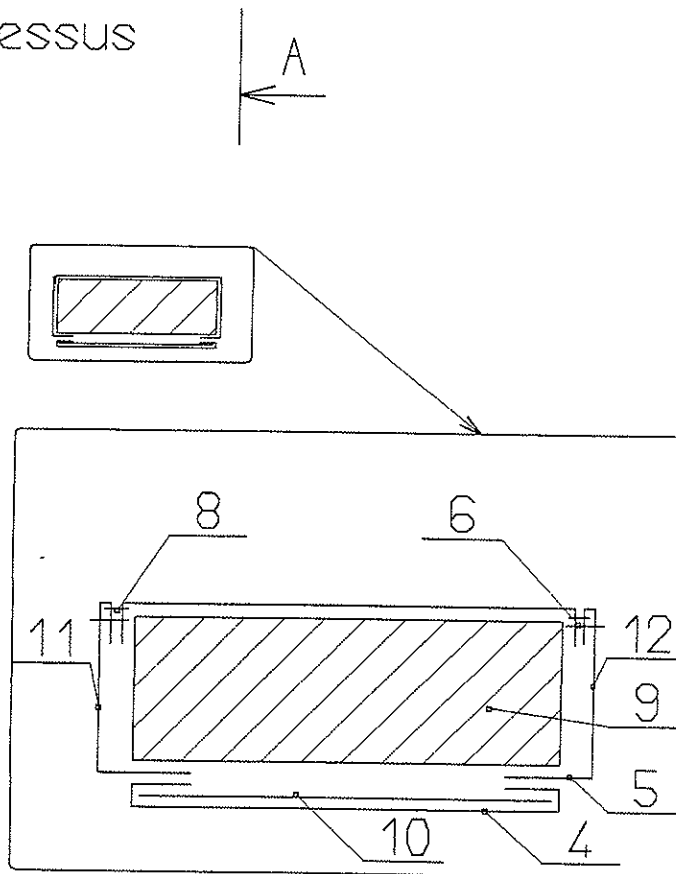
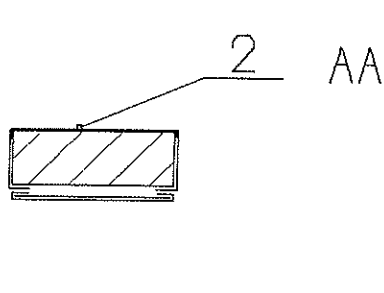
Coefficient : 10

SESSION 2006

Page 4/7



vue du dessus



CAP SELLERIE GÉNÉRALE

EP1 : PRÉPARATION, MISE EN ŒUVRE, ARTS APPLIQUÉS

SUJET

Durée : 12 heures

Code : 50 24 318

Coefficient : 10

SESSION 2006

Page 5/7

NOMENCLATURE

12		Bande extérieure	TEP noir	En 4 parties assemblées au centre de chaque côté par une piqûre ouverte avec renfort
11		Bande intérieure	TEP noir	En 4 parties assemblées au centre de chaque côté par une piqûre ouverte avec renfort
10		carton	papier	Encoller sur la mousse avec 10 mm de retrait
9		matelassure	polyether	De 50 mm
8		Piqûre d'assemblage	nylon	Talon de 1cm
7		Bande du dessus	TEP rouge	Noir en un seul morceau
6		Piqûre rabattue	nylon	Talon de 1 cm rabattue pour : l'élément 1 sur le dessus l'élément 2 sur le côté
5	1	retour	TEP	Encoller sur mousse sur 3 cm
4	1	antidérapant	caoutchouc	Encoller et replier sur 3 cm sur le carton
3	1	matelassure	polyether	3 mousses de 100 encoller
2	1	garniture	TEP	Noir
1	1	garniture	TEP	Rouge
REP.	Nbre	DÉSIGNATION	MATIÈRE	OBSERVATIONS

JEU EN MOUSSE

CAP SELLERIE GÉNÉRALE			
EP1 : PRÉPARATION, MISE EN ŒUVRE, ARTS APPLIQUÉS		SUJET	
Durée : 12 heures	Code : 50 24 318	Coefficient : 10	SESSION 2006
			Page 6/7

PHASES D'ÉVALUATION

MODULE DE JEU EN MOUSSE :

- Tracage de la mousse
- Coupe de la mousse
- Collage de la mousse
- Respect des cotes des mousses
- Tracage des TEP de l'élément 1 et 2 (avant coupe)
- Assemblage de l'élément 1 (avant surpiqûre)
- Qualité surpiqûre de l'élément 1
- Encollage des garnitures sur la mousse des éléments 1 et 2
- Côtes des antidérapants de l'élément 1 et 2
- Emplacement des antidérapants de l'élément 1 et 2
- Respect des côtes des antidérapants
- Encollages sur mousse des antidérapants (repli de 3 cm)
- Assemblage de l'élément 2 (avant surpiqûre)
- Emplacement de la surpiqûre de l'élément 2
- Qualité de la surpiqûre de l'élément 2
- Emplacements des piqûres ouvertes
- Qualité des piqûres ouvertes (renfort)
- Emboîtement de l'élément 1 et 2
- Conformité du produit

CAP SELLERIE GÉNÉRALE			
EP1 : PRÉPARATION, MISE EN ŒUVRE, ARTS APPLIQUÉS		SUJET	
Durée : 12 heures	Code : 50 24 318	Coefficient : 10	SESSION 2006

Page 7/7